

# Zweipolige Stecker mit Schutzkontakt

## DC 10 A 250 V, AC 16 A 250 V

### spritzwassergeschützt

**DIN**  
**49 441**  
Teil 2

Two-pole plugs with earthing contact rated for 10 A 250 V d.c., 16 A 250 V a.c.; splash-proof

Für den Anwendungsbereich dieser Norm bestehen keine entsprechenden regionalen oder internationalen Norm.

Maße in mm

## 1 Anwendungsbereich

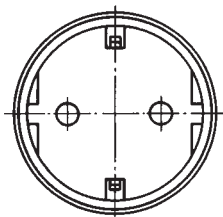
Diese Norm gilt für spritzwassergeschützte Stecker mit Schutzkontakt und für spritzwassergeschützte Anbaustecker mit Schutzkontakt

## 2 Maße, Bezeichnung

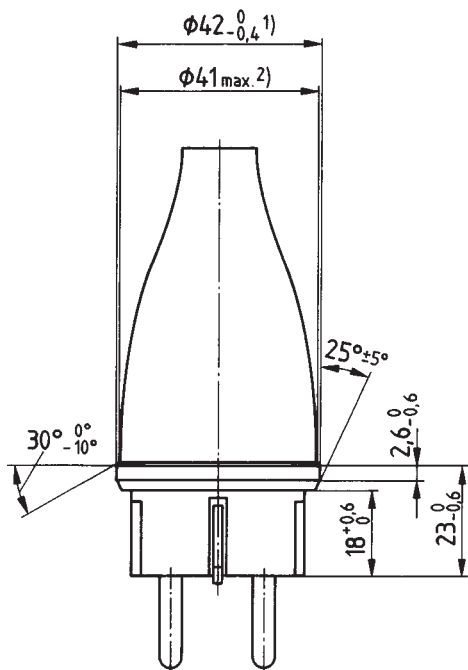
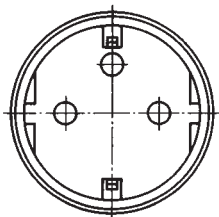
Die Stecker brauchen der bildlichen Darstellung nicht zu entsprechen; die angegebenen Maße sind einzuhalten. Nicht angegebene Maße sind nach DIN 49 441 zu wählen.

### 2.1 Spritzwassergeschützter Stecker

**Form AR1**  
mit seitlichen  
Schutzkontakten



**Form AR2**  
mit zwei  
Schutzkontaktsystemen



Maße und Angaben wie Form AR1

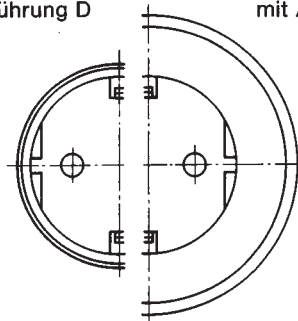
Bezeichnung eines zweipoligen (2) spritzwassergeschützten Steckers mit seitlichen Schutzkontakten der Form AR1:

**Stecker DIN 49 441 - 2 - AR1**

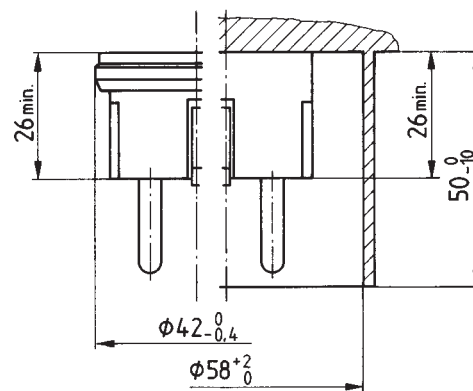
### 2.2 Spritzwassergeschützter Anbaustecker

**Form BR1** mit seitlichen Schutzkontakten  
**Form BR2** mit zwei Schutzkontaktsystemen  
Ausführung  
- mit Dichtkragen D<sup>3)</sup>  
- mit Schutzkragen S

**Form BR1**  
mit Ausführung D



**Form BR1**  
mit Ausführung S



Übrige Maße und Angaben wie Form AR1

Bezeichnung eines zweipoligen (2) Anbausteckers der Form BR1 mit seitlichen Schutzkontakten und Dichtkragen (D):

**Anbaustecker DIN 49 441 - 2 - BR1 - D**

Bezeichnung eines zweipoligen (2) Anbausteckers der Form BR1 mit seitlichen Schutzkontakten und Schutzkragen (S):

**Anbaustecker DIN 49 441 - 2 - BR1 - S**

1) Dieses Maß wird gemessen mit den Ringlehren L1 und L2 nach DIN 49 441 Teil 3.

2) Dieser Durchmesser darf von der Stirnfläche des Steckers aus gemessen innerhalb eines Abstandes von 26 mm nicht überschritten werden.

3) Für den Dichtkragen gelten die Maße nach Form AR1.

Fortsetzung Seite 2

Deutsche Elektrotechnische Kommission im DIN und VDE (DKE)